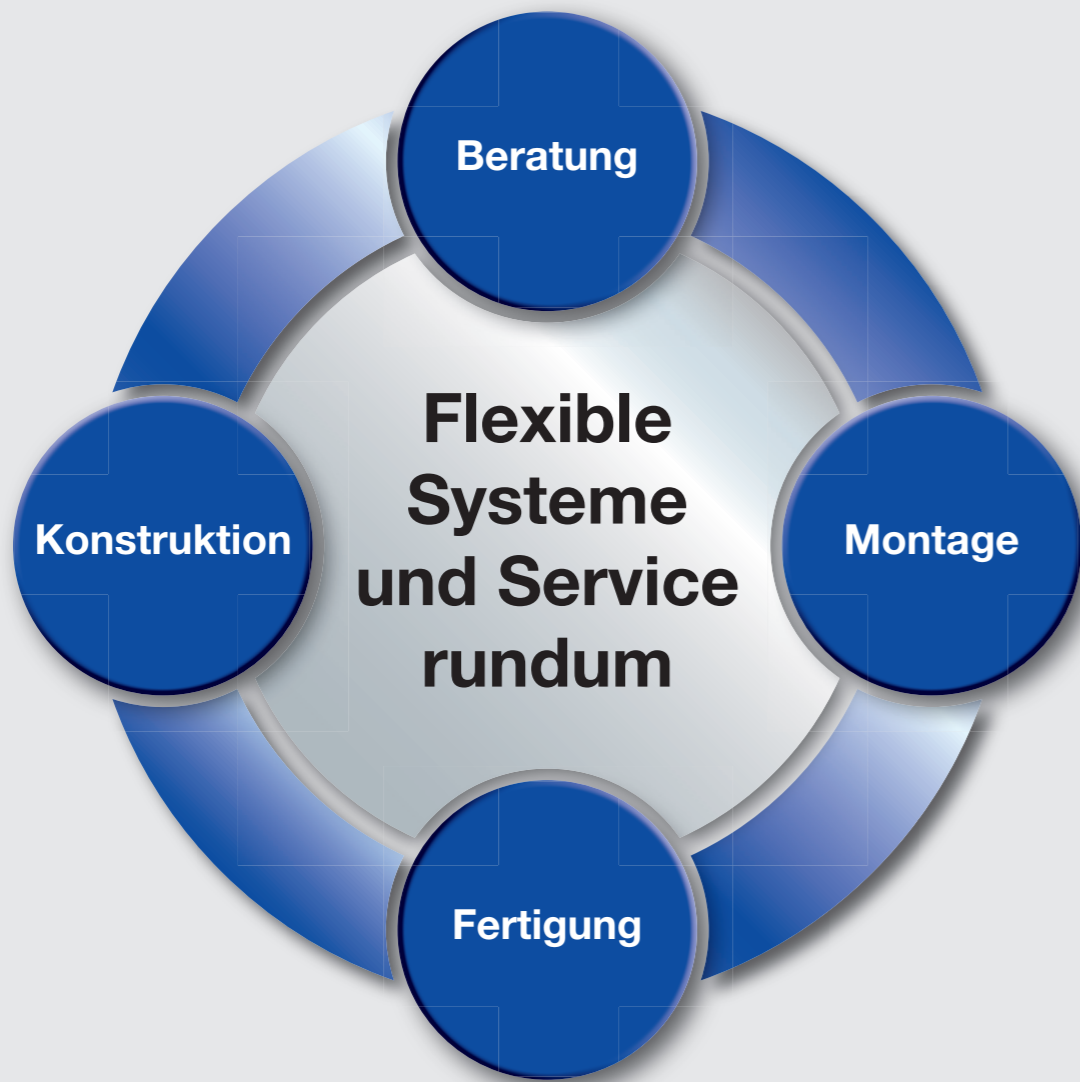


Flexible Systeme für das Schüttguthandling

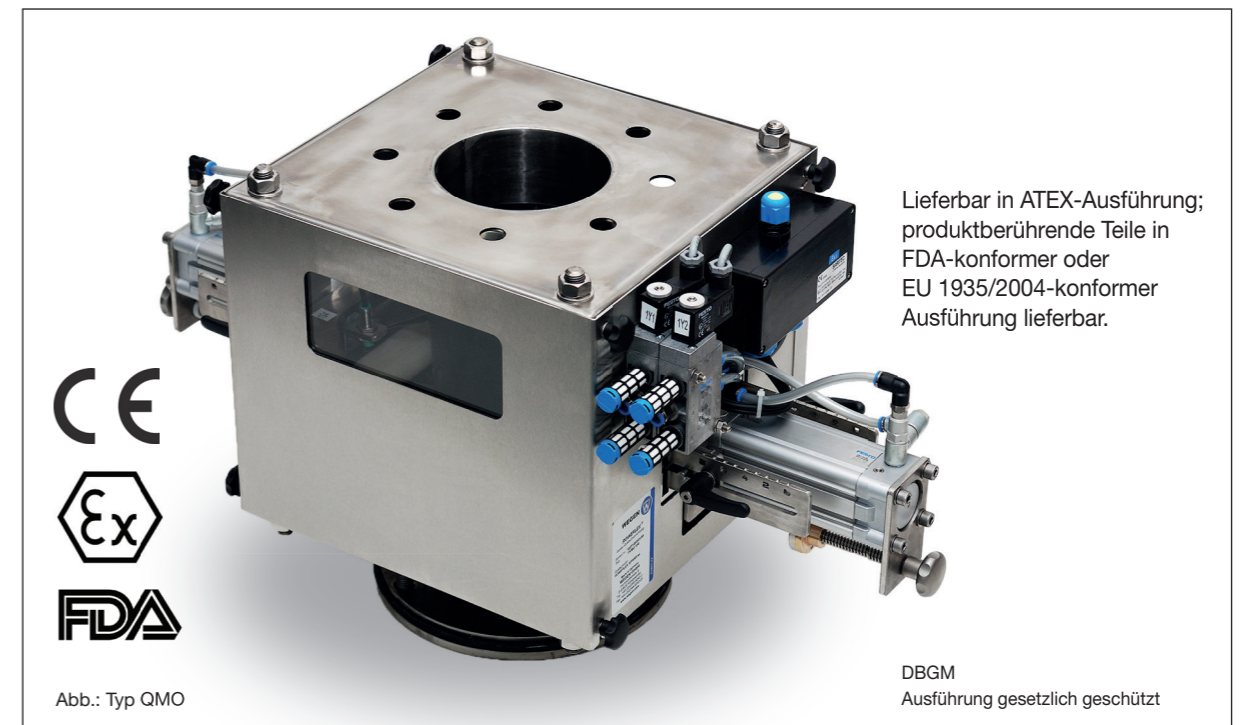


ROWEFLEX®

Dosiervorrichtung Dos-QV

Das flexible Dosiersystem für besondere Schüttgüter

Mit der ROWEFLEX® Dos-QV können schwierige Schüttgüter einfach und genau dosiert werden. Die Dosierung erfolgt über separat gesteuerte Linearzylinder, entweder durch mechanische Endanschläge begrenzt oder über einen Zylinder stufenlos geregelt. Es gibt zwei Bauformen: Eine offene Version für den industriellen Einsatz bei normalen Anforderungen an das Design sowie eine spezielle Gehäuseform für Lebensmittel - und Pharmaanwendungen. Die ROWEFLEX® Dos-QV ist gesetzlich geschützt und kann problemlos in jeder Dosieranlage nachgerüstet werden.



Vorteile

der ROWEFLEX® Dosiervorrichtung:

- keine mechanischen Teile im Produktstrom
- einfache Bauweise
- flexibler Durchfluss
- präzise Dosierung – Grobstrom/Feinstrom
- optimale Reinigbarkeit
- absolut dicht

Einsatzgebiete

der ROWEFLEX® Dosiervorrichtung

- Lebensmittel
- Pharma
- Chemie
- Farbpigmentverarbeitung
- PVC-Verarbeitung
- Ruß-Verarbeitung

ROWEFLEX®

ROWEFLEX® Dos-QV mit mechanischer Regelung: Typ QMO

Die Bauform des Typs QMO ist mit mechanischen Endanschlägen ausgestattet und erzielt eine genaue Dosierung schwieriger Schüttgüter. Sie besteht aus einem offenen Edelstahlrahmen mit seitlichen Schutzeinhausungen; optional mit Vibrationsflansch am Einlauf.

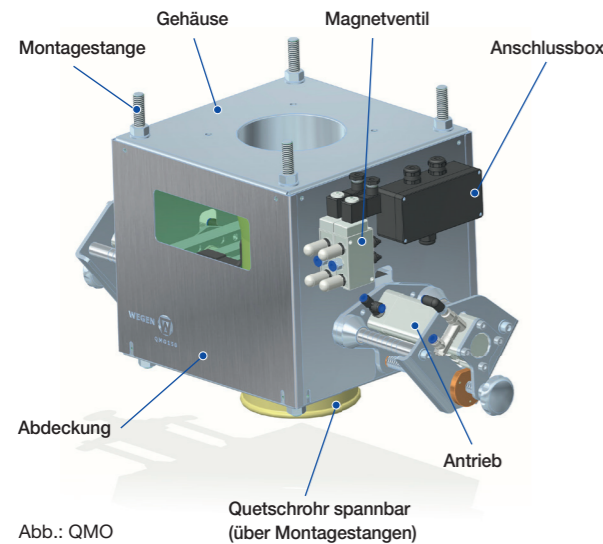


Abb.: QMO

Auszug aus dem Materialportfolio
Standard Elastomer-Qualitäten des Quetschrohrs:

ROWEFLEX® Material	Bezeichnung	Farbe	FDA-konform	El. leitfähig
NK	Naturkautschuk	beige	-	-
NK	Naturkautschuk	weiß	+	-
PG	Naturkautschuk	grau	-	-
CR	Neoprene	weiß	+	-
CR	Neoprene	schwarz	-	+
EP	EPDM	schwarz	+	+
EP	EPDM	weiß	+	-
NBR	Perbunan	schwarz	-	+
NBR	Perbunan	weiß	+	-
SI	Silikonkautschuk	hell	+	-

Wir unterstützen Sie gerne bei der Auswahl des passenden ROWEFLEX® Materials. Bitte sprechen Sie uns diesbezüglich an.

Antriebsart

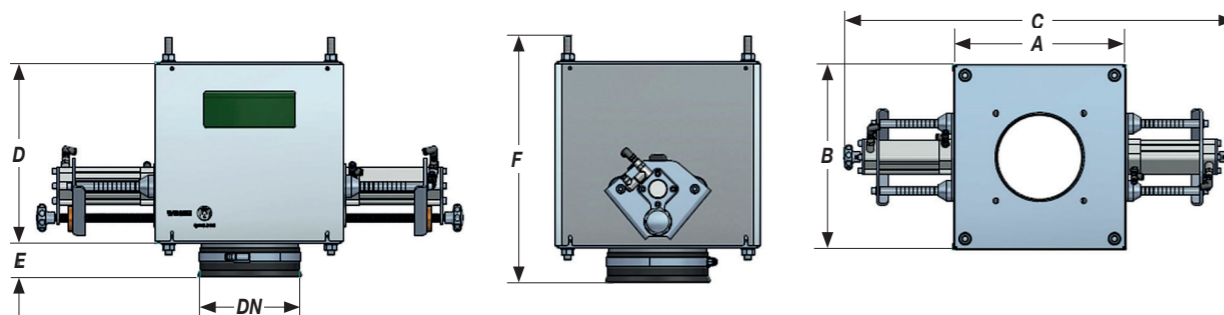
Mit zwei separat gesteuerten Linearantrieben und beidseitigen mechanischen Endanschlägen zum genauen Dosieren von Schüttgütern mit gleichbleibenden Eigenschaften.

Funktion: *Auf – Grobstrom – Feinstrom – Zu*

Maßtabelle

ROWEFLEX® Dosierquetschvorrichtung Dos-QV Typ QMO hat folgende Abmessungen:

DN	A	B	C	D	E	F
100	307	303	724	275	75	404
150	372	368	851	355	75	475
200	412	443	931	406	75	529
250	463	523	1062	506	75	599



Als Anschlussmöglichkeiten stehen Flanschanschluss oder Schlauchstutzen-Anschluss zur Verfügung. Bei schwierigen Produkten empfehlen wir zusätzlich unsere flexiblen ROWEFLEX® Behälter und Fallrohrsysteme.

Technische Änderungen vorbehalten.

ROWEFLEX® Dos-QV mit elektronischer Regelung: Typ QRO

Die Bauform des Typs QRO ist mit elektronisch regelbaren Endanschlägen ausgestattet und erzielt eine besonders präzise Dosierung schwieriger Schüttgüter. Sie besteht aus einem offenen Edelstahlrahmen mit seitlichen Schutzeinhausungen; optional mit Vibrationsflansch am Einlauf.

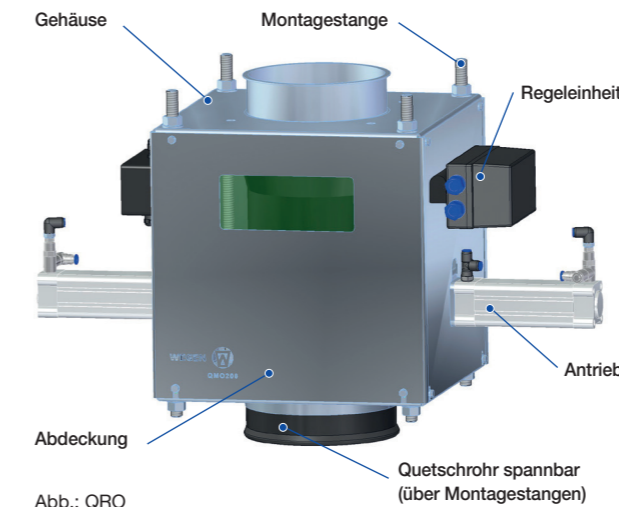


Abb.: QRO

Auszug aus dem Materialportfolio
Standard Elastomer-Qualitäten des Quetschrohrs:

ROWEFLEX® Material	Bezeichnung	Farbe	FDA-konform	El. leitfähig
NK	Naturkautschuk	beige	-	-
NK	Naturkautschuk	weiß	+	-
PG	Naturkautschuk	grau	-	-
CR	Neoprene	weiß	+	-
CR	Neoprene	schwarz	-	+
EP	EPDM	schwarz	+	+
EP	EPDM	weiß	+	-
NBR	Perbunan	schwarz	-	+
NBR	Perbunan	weiß	+	-
SI	Silikonkautschuk	hell	+	-

Wir unterstützen Sie gerne bei der Auswahl des passenden ROWEFLEX® Materials. Bitte sprechen Sie uns diesbezüglich an.

Antriebsart

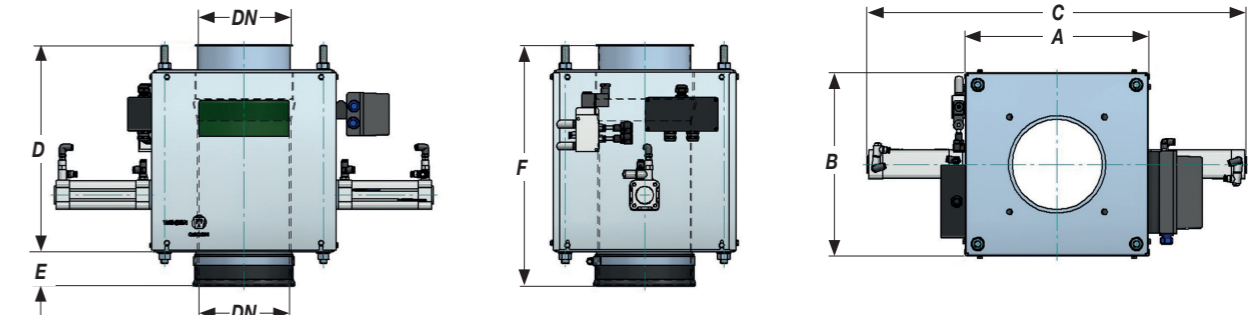
Mit zwei separat gesteuerten Linearantrieben und einem stufenlos geregelten Linearantrieb zum präzisen Dosieren von unterschiedlichen Schüttgütern mit wechselnden Eigenschaften. Ansteuerung über Signal 4 – 20 mA

Funktion: *Auf – Grobstrom – Feinstrom – Zu*

Maßtabelle

ROWEFLEX® Dosierquetschvorrichtung Dos-QV Typ QRO hat folgende Abmessungen:

DN	A	B	C	D	E	F
100	300	280	655	256	160	366
150	370	370	765	356	160	466
200	400	400	835	456	160	566
250	430	470	935	556	160	666
300	510	590	1065	656	160	766



Als Anschlussmöglichkeiten stehen Flanschanschluss, Schlauchstutzen-Anschluss oder Tri-Clamp CIP-Anschluss zur Verfügung. Bei schwierigen Produkten empfehlen wir zusätzlich unsere flexiblen ROWEFLEX® Behälter und Fallrohrsysteme.

Technische Änderungen vorbehalten.

www.wegen.com